

// Nou: Acționarea electrică LineaMatic pentru porți culisante



Acționări electrice pentru porți de intrare în curte

Mai mult confort pentru porțile batante și culisante



Cu telecomanda puteți acționa, pe lângă ușa de intrare și de ex. ușa de la garaj, iluminatul exterior (este necesar un receptor suplimentar Hörmann)



Confort ce încântă

Și siguranță convingătoare prin acționările Hörmann pentru porți de curte

Cu ajutorul telecomenzii acționarea porții de curte devine confortabil de manevrat. Desigur trebuie să fie o acționare electrică de calitate pe care să vă puteți baza zi de zi; pentru poarta nouă de curte sau pentru montarea ulterioară pe porțile de curte existente, batante sau culisante.

Acționări electrice pentru porți de curte culisante sau batante

Calitate și funcții

Acționarea electrică pentru porți de curte batante

- Deschidere sincronizată a canatelor de aceeași lățime ale porții
- Oprire lină
- Deschiderea unui singur canat de trafic pietonal.
- Închidere automată a porții (necesară o barieră luminoasă)
- Panoul de comandă este pregătit pentru lumina de semnalizare sau iluminarea curții.
- Cuplare facilă a instalațiilor suplimentare de siguranță cum ar fi siguranța muchiilor de închidere, barieră luminoasă.
- Recunoaștere sigură a obstacolelor.

Calitate și funcții

Acționarea electrică pentru porți de curte culisante

- Deschidere parțială a porții de ex. ca acces pietonal (reglabil)
- Oprire lină
- Închiderea automată a porții (necesară o barieră luminoasă)
- Panoul de comandă este pregătit pentru lumina de semnalizare sau iluminarea curții.
- Cuplare facilă a instalațiilor suplimentare de siguranță cum ar fi siguranța muchiilor închidere, barieră luminoasă.
- Deblocare de urgență asigurată
- Recunoaștere sigură a obstacolelor.



Acționări electrice confortabile de tip Hörmann și pentru garajul dumneavoastră

Totul este compatibil și corelat optim. Puteți deschide ambele uși cu ajutorul unei singure telecomenzi, astfel intrați din traficul fluent direct în garaj. Mai comod nici că se poate.

Funcționare silențioasă și sigură

Ușa se deschide fără smucituri iar înainte de închidere este lin frânată. Acest lucru protejează atât ușa cât și acționarea electrică. Vecinii nu vor fi deranjați.

Deschidere și închidere manuală

Chiar și în cazul întreruperii curentului electric puteți deschide / închide manual ușa garajului din exterior.

Funcție sigură și de durată

De aceea tot materialul de fixare este zincat galvanizat și de aceea este rezistent la intemperii.



Transmițător cu 4 taste, livrat în serie la automatizările pentru porți de curte

* Condițiile de garanție, descrieri, precum și alte informații referitoare la produsele Hörmann le găsiți în pagina de internet: www.hoermann.com



Elegant și silențios

Aționarea electrică pentru porți batante

Aționarea electrică de tip Hörmann RotaMatic pentru porți batante este, datorită designului său suplu, în așa fel concepută încât să se potrivească perfect cu poarta dumneavoastră batantă. Ca și designul funcționarea și siguranța sunt un model de urmat.

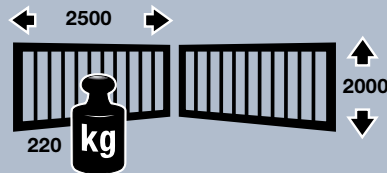
Acționarea electrică pentru poartă batantă RotaMatic

RotaMatic

Lățime canat poartă
max. 2500 mm

Înălțime canat poartă
max. 2000 mm

Greutate
max. 220 kg

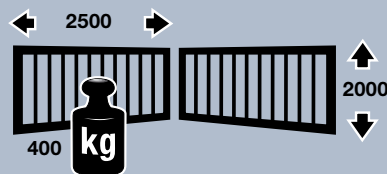


RotaMatic P // NOU

Lățime canat poartă
max. 2500 mm

Înălțime canat poartă
max. 2000 mm

Greutate
max. 400 kg

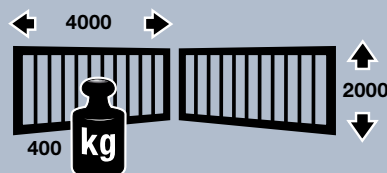


RotaMatic PL // NOU

Lățime canat poartă
max. 4000 mm

Înălțime canat poartă
max. 2000 mm

Greutate
max. 400 kg



Calitate și funcționare

- Închidere automată după 60 secunde (necesară barieră luminoasă)
- Indicația poartă închisă nu este necesară dar recomandată pentru canate de poartă de peste 1500 mm (opțional)
- Manevrabilitate facilă a deschiderii de urgență
- Deblocare de urgență asigurată (opțional)
- Livrare standard cu telecomandă cu 4-taste (HSM4)
- Receptor radio integrat cu 2 canale
- Datorită sistemului de încălzire integrat (opțional) RotaMatic este propice și pentru regiuni mai reci
- Limitare de sarcină reglabilă
- Reversabilitate sigură la întâlnirea unui obstacol: Până la poziția de capăt poartă deschisă sau parțial (reglabil)
- Variante de accesorii pentru situații deosebite de montare



Siguranță verificată TÜV conform SR EN 13241-1

Acționările electrice Hörmann pentru porți de curte sunt sigure în toate etapele de deschidere și închidere. Pentru acționările electrice de tip RotaMatic și LineaMatic forțele de lucru au fost testate și certificate TÜV pentru diverse variante de montaj.

Puteți fi siguri, având în vedere că forțele nu trebuie măsurate la fața locului. Mai multe informații primiți de la comerciantul dumneavoastră de specialitate.





Practic și independent

Pentru montări în zone fără racord la curent electric

Chiar și fără o legătură directă la rețeaua electrică nu trebuie să renunțați la confortul acționării. Acumulatorul RotaMatic face totul posibil.

Acumulatorul poate fi transportat ușor și poate fi încărcat de ex. peste noapte în câteva ore. Cu modulul solar opțional sunteți complet independenți de rețeaua electrică.

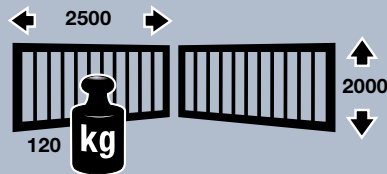
Aționarea electrică pentru poartă batantă RotaMatic Akku

RotaMatic Akku // NOU

Lățime canat poartă
max. 2500 mm

Înălțime canat poartă
max. 2000 mm

Greutate
max. 120 kg



Akku

Durată de folosire: cca. 40 zile*

Durată de încărcare: 5-10 ore**

Greutate: 8,8 kg

Dimensiuni: 320 x 220 x 115 mm

* La patru cicluri de deschidere în medie pe zi și o temperatură ambientală de 20° Celsius

** funcție de stadiul de încărcare prealabil

Solar-Modul (opțional)

Inclusiv material pentru montaj

10 m cablu de racord

Dimensiuni: 300 x 200 mm



Modulul solar, completarea practică la acumulatorul acționării electrice tip RotaMatic pentru porți de curte batante.

Calitate și funcționare

- Închidere automată după 60 secunde (necesară barieră luminoasă)
- Indicația ușă închisă nu este necesară dar recomandată pentru canate de poartă de peste 1500 mm
- Manevrabilitate facilă a deschiderii de urgență
- Deblocare de urgență asigurată (opțional)
- Livrare standard cu telecomandă cu 4-taste (HSM4)
- Receptor radio integrat cu 2 canale
- Limitare de sarcină reglabilă
- Reversabilitate sigură la întâlnirea unui obstacol: Până la poziția de capăt poartă deschisă sau revers parțial (reglabil)
- Lampă de avertizare standard (avertizare la acumulator gol)
- Variante de accesorii pentru situații deosebite de montaj



• Pînă la 30 zile timp de funcționare a acumulatorului

Cu acesta puteți să vă folosiți până la 30 zile de confortul oferit de acționarea electrică pentru porți batante fără ca între timp să încărcați din nou acumulatorul.

• Încărcare simplă peste noapte

Ca la telefoanele mobile, acumulatorul se poate racorda la rețea cu ajutorul încărcătorului livrat. Peste noapte acumulatorul se încarcă complet și acționarea este din nou funcțională

• Deosebit de confortabil

Modulul solar opțional vă economisește încărcarea manuală a acumulatorului. Modulul se montează simplu în apropierea panoului de comandă.



Puternic și aproape invizibil

Legătura elegantă între optică și forță.

Acționarea electrică montată subteran pentru porți de curte batante DTU 250 este prin montajul ei aproape invizibilă și de aceea se pretează deosebit de bine pentru porți noi pretențioase, elegante. Acționarea hidraulică DTH 700 este foarte puternică și robustă. Ea poate fi utilizată și pentru spațiile comerciale.

Acționarea electrică pentru porți batante DTH 700 și DTU 250

Hörmann vă oferă o variantă deosebit de fiabilă și robustă prin DTH 700, pentru funcționarea în domeniul privat cât și în domeniul comercial.

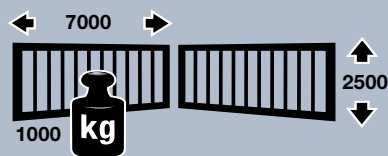
Acționarea hidraulică a porții de curte batante DTH 700

Lățime canat poartă

max. 7000 mm

Înălțime canat poartă

max. 2500 mm



Greutate

max. 1000 kg

Calitate și funcționare

- Închidere automată după 4 minute (necesară barieră luminoasă)
- Recunoașterea obstacolului cu cursă de întoarcere
- Necesari poziție limită capăt „poartă deschis” și „poartă închis”
- Deblocare de urgență asigurată
- Necesară broască electrică



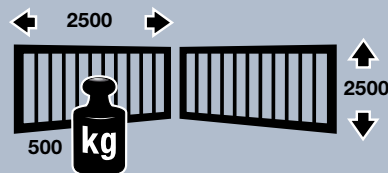
Acționarea electrică subterană pentru porți de curte batante DTU 250

Lățime canat poartă

max. 2500 mm

Înălțime canat poartă

max. 2500 mm



Greutate

max. 500 kg

Calitate și funcționare

- Montarea sub pământ, fără o modificare a esteticii porții
- Închidere automată, reglabilă până la 4 minute (necesară barieră luminoasă)
- Recunoașterea obstacolului cu cursă de întoarcere
- Necesari poziție limită capăt „poartă deschis” și „poartă închis” (opțional integrate în carcasa acționării)
- Deblocare de urgență asigurată



Acționarea electrică subterană DTU 250, este soluția aproape invizibilă și cu economie de spațiu pentru funcționarea în domeniul privat.



Compact și de încredere

Acționarea electrică modernă tip LineaMatic pentru porți de curte culisante

Punctele forte ale acționării electrice de tip LineaMatic pentru porți culisante sunt date de carcasa sa compactă din material zincat întărit cu fibră de sticlă ce poate fi reglată pe înălțime precum și partea electronică de mare fiabilitate. Totul este rezistent la intemperii și nu necesită întreținere.

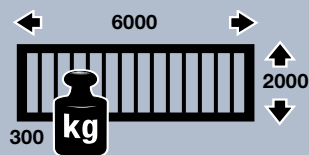
Acționarea electrică pentru poartă culisantă LineaMatic

LineaMatic // NOU

Lățime canat poartă
max. 6000 mm

Înălțime canat poartă
max. 2000 mm

Greutate
max. 300 kg

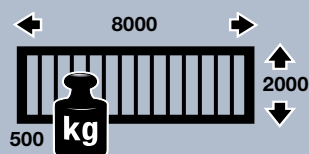


LineaMatic P // NOU

Lățime canat poartă
max. 8000 mm

Înălțime canat poartă
max. 2000 mm

Greutate
max. 500 kg



Calitate și funcționare

- Deschiderea parțială a porții ca poartă pietonală (reglabil)
- Alimentare automată pentru închiderea porții reglabilă (necesar barieră luminoasă)
- Reversabilitate sigură la obstacole
- Comanda pregătită pentru lumina de semnalizare
- racord ușor al instalațiilor suplimentare de siguranță, de ex. siguranța muchiiilor de închidere, bariera luminoasă.
- Deblocare de urgență asigurată
- Receptor integrat cu 2 canale

TÜV siguranță verificată conform SR EN 13241-1

Acționările Hörmann pentru porțile de curte sunt sigure în fiecare fază de deschidere sau închidere. La acționările RotaMatic și LineaMatic s-au verificat și certificat TÜV forțele de funcționare pentru mai multe mărimi și variante de montaj.

Puteți fi siguri ,având în vedere că forțele nu trebuie măsurate la fața locului. Mai multe informații puteți primi de la comerciantul dumneavoastră de specialitate.





Robuste și de mare putere

Aționările electrice de tip STA pentru porți culisante deosebit de mari

Un produs de calitate pe care vă puteți baza zilnic. Acționările electrice robuste pentru porți de curte culisante sunt special concepute pentru porți culisante grele și mari. Cu lățime de canat de până la 20m sunt propice și pentru domeniul comercial.

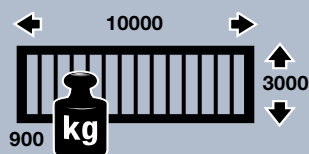
Acționări electrice pentru porți de curte culisante STA

STA 90

Lățime canat poartă
max. 10000 mm

Înălțime canat poartă
max. 3000 mm

Greutate
max. 900 kg*

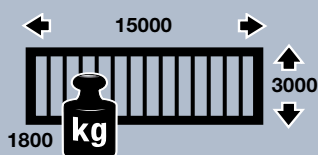


STA 180

Lățime canat poartă
max. 15000 mm

Înălțime canat poartă
max. 3000 mm

Greutate
max. 1800 kg*

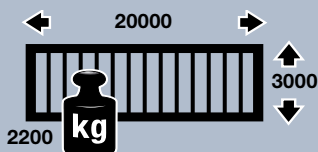


STA 220

Lățime canat poartă
max. 20000 mm

Înălțime canat poartă
max. 3000 mm

Greutate
max. 2200 kg*



Calitate și funcționare

- Deschiderea parțială a porții ca poartă pietonală (reglabil)
- Alimentare automată pentru închiderea porții reglabilă (necesar barieră luminoasă)
- Reversabilitate sigură la obstacole (la STA 220 prin instalație de siguranță opțională)
- Comanda pregătită pentru lumina de semnalizare
- racord ușor al instalațiilor suplimentare de siguranță, de ex. siguranța de închidere a muchiiilor, bariera luminoasă.
- Deblocare de urgentă asigurată
- La porți autoportante se micșorează greutatea maxime

* greutatea maxime se reduc la porțile în consolă



Telecomenzile Hörmann emit pe frecvența de 868,3 MHz,
pentru o rază de acțiune stabilă a semnalului la interferențe slabe.



Accesorii pentru mai mult confort

Manual, mobil, cu design în top

Hörmann vă oferă emițătoare manuale pentru geți sau de buzunar, atașabile la legătura dvs. de chei sau pur și simplu ca al doilea sau al treilea emițător manual pentru familie.

Accesorii confortabile mobile



reddot design award
winner 2007



Telecomanda mini HSM 4



Telecomanda micro HSE 2
inclusiv inelul de chei



Telecomanda HS 4



Telecomanda HS 1 // **NOU**



Telecomanda HSP 4 // **NOU**
inclusiv inelul de chei.
Din vara 2007



HSD 2,
aspect aluminiu



HSD 2,
cromat foarte lucios



HSD 2,
aurit

Telecomanda HSD 2 // **NOU**

Telecomanda de design HSD 2 vă cucerește prin carcasa metalică valoroasă și prin estetica sa căreia i s-a decernat **reddot design award**. Este bijuteria de pe lanțul dumneavoastră de chei.

Telecomanda de design de la Hörmann poate fi obținută în trei variante de finisaj nobil: cu aspect de aluminiu, cromată cu luciu intens sau aurită, livrabilă **din vara anului 2007**.



Telecomanda HSZ 2 // **NOU**
Este întotdeauna la îndemână în mașina dumneavoastră fiind introdusă în locașul pentru brichetă.
Din vara anului 2007

Receptor

Dacă cuplați o iluminare exterioară suplimentară și doriți să deschideți ușa de garaj (produs străin) cu telecomanda aveți nevoie de un releu cu receptor cu 1,2 sau 4 canale.



Din motive de siguranță, ar trebui să vă decideți asupra unei lămpi semnalizatoare pentru ca fiecare să vadă imediat că poarta se află în mișcare indiferent dacă este zi sau întuneric.



Pentru poarta dumneavoastră de intrare

Cereți sfatul comerciantului dumneavoastră de specialitate

Adaptat la cerințele dumneavoastră individuale noi vă oferim un program larg de accesorii pentru mai mult confort și mai multă siguranță. De bună calitate și cu un design corespunzător.

Accesorii staționare pentru confort și siguranță

Tastatură cu cod iluminată

Tastatura cu cod radio Hörmann există în două variante. Este ușor de instalat deoarece nu trebuie montat nici un cablu. Codul numeric introdus este transmis prin radio.

Valoroasa FCT 3b cu trei funcții are o clapă robustă pentru protecție.

Confortabilul FCT 10b cu cele 10 funcții dispune de o tastatură rezistentă la intemperii.

Cu ajutorul funcțiilor suplimentare ale tasturii cu cod mai puteți acționa, pe lângă deschiderea ușii garajului și poarta de curte sau iluminatul curții (pentru aceasta este însă nevoie de un receptor suplimentar).

Tastatură cu cod luminoasă

La CTR 1b introduceți simplu codul numeric personal. Cu CTR 3b puteți opera și o a doua poartă și de ex. iluminarea acționării.

Transponder în două variante

Se ține simplu cheia codificată
Pur și simplu țineți cheia codată a transponderului la cca. 2 cm de detector. Se livrează cu 2 chei, iar pentru mai multe doar la cerere.

TT12 poate recunoaște până la 12 chei.

TTR poate recunoaște până la 100 chei.

Cititorul de amprente

Amprenta dumneavoastră este suficientă ca să deschideți confortabil ușa de garaj. Cititorul de amprente poate fi obținut în două variante:

FL 12 pentru 12 respectiv FL100 pentru 100 de amprente memorate.

Din vara anului 2007



Tastatura cu cod radio FCT 3b cu diafragmă de protecție



Tastatura cu cod radio FCT 10b



Tastatură cu cod CTR 1b/3b



Senzor transponder TTE 12 // NOU



Transponder TTR



Cititorul de amprente FL 12/FL 100 // NOU

ESU, ESA

STUP, STAP



Selector cu cheie

Îngropat în tencuială sau așezat peste aceasta, în două variante cu câte trei chei.

Buton interior cu unde radio

Cu ajutorul lui FIT 2 puteți acționa două motoare sau funcții suplimentare ale acestora. Acționarea are loc cu ajutorul tastaturii cu impuls sau, opțional, cu ajutorul selectorului cu cheie, ce poate deconecta operatorul de la FIT 2 de ex. pe timpul concediului.



FIT 2

Bariera luminoasă

Vehiculele și persoanele sunt recunoscute imediat. Poarta ori nu se deschide ori se oprește din mișcare și se întoarce scurt. Bariera luminoasă este necesară atunci când poarta se închide automat.



Siguranță de închidere a muchiiilor (fără imagine)

Oprește poarta la cea mai fină atingerea a muchiei de închidere.



Broască electrică

Porțile de curte batante au nevoie de la o anumită mărime/ presiune a vântului în sus de o broască electrică. Porțile de curte batante într-un canat se încuie de stâlp sau fie pe stâlp fie la pardoseală, iar, cele cu două canate numai la pardoseală.

Butucul de fixare

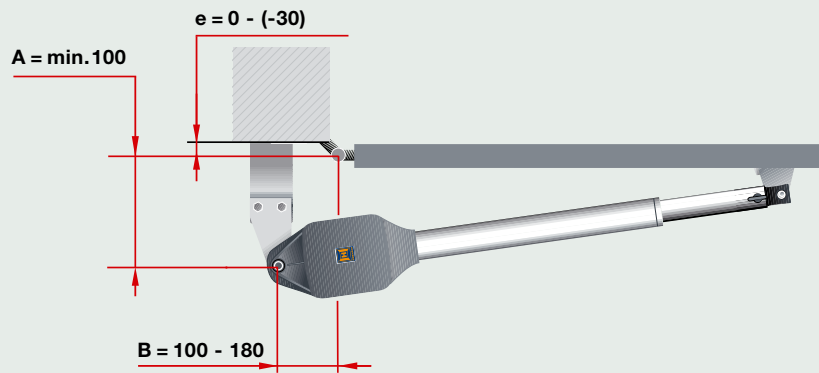
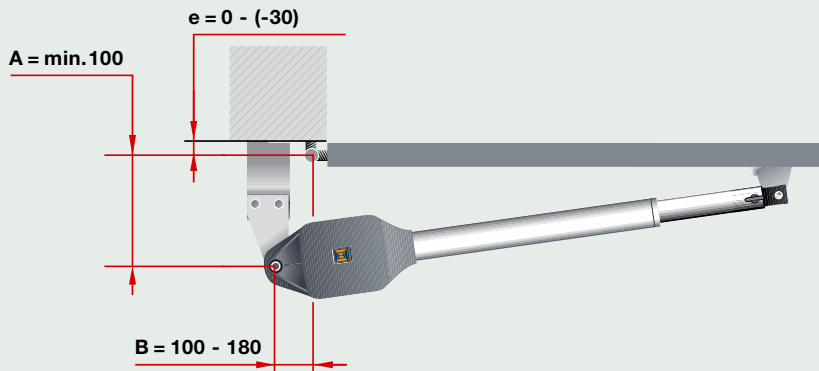
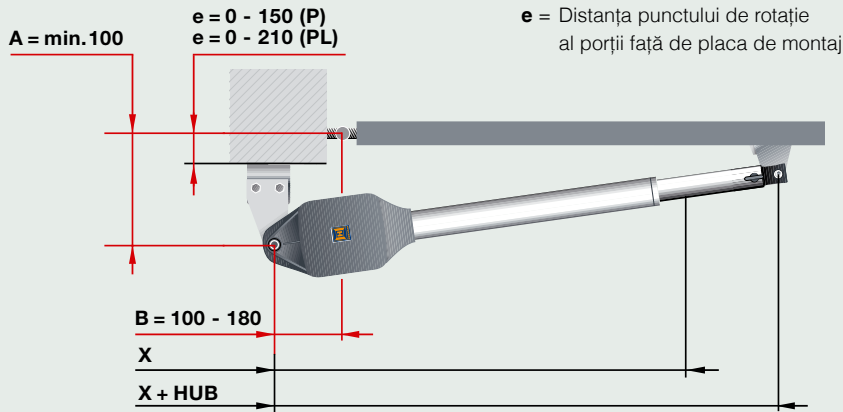
Butucul de fixare la pardoseală al zăvorului porții de curte batante se închide sigur fiind în legătură cu o broască electrică

Montare

- la canate de poartă mai late de 1500 mm
- la zăvorărea în pardoseală este necesar un locaș de fixare.

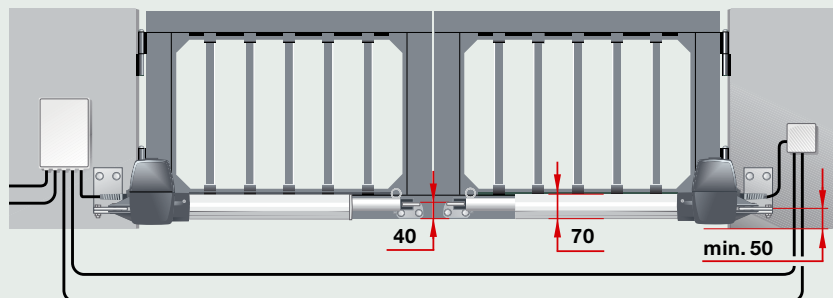
Acționarea electrică de tip RotaMatic pentru porți de curte batante

Date montaj



Dimensiuni	x	x+HUB
RotaMatic/RotaMatic P	720	1120
RotaMatic PL	823	1323

Pentru o cursă optimă a porții diferența dintre dimensiunea A și dimensiunea B să fie max.400mm



Toate reprezentările și datele sunt cu accesoriile standard. Toate dimensiunile în mm.

// NOU

Pentru partenerii de desfacere Hörmann Programul de proiectare pentru acționările electrice pentru porți batante. Noul program de proiectare Hörmann vă susține la planificarea și montarea acționării electrice pentru poarta dumneavoastră batantă.



Date tehnice

Racord la rețea
230 V

Comandă
Externă

Mod de funcționare
S2, funcționare scurtă 4 minute

Forță de tracțiune max/valoarea de vârf de scurtă durată
RotaMatic: 2000/2200N
RotaMatic P: RotaMatic PL: 2500/2700 N
RotaMatic Akku: 1000/1100 N

Decuplare de capăt
Poartă deschisă: reglaj electronic sau mecanic
Poartă închisă: reglaj electronic

Decuplare automată
Limitare de forță în ambele direcții autodidact
autoverificare

Viteza de deplasare a porții
Funcție de lățime între 16 și 25 sec.
Pentru un unghi de deschidere de 90°

Alimentarea automată
După 60 sec.
Zavorare poartă
Broască electrică 24V

Motor
Unitate cu ax principal din inox cu motor de curent continuu 24V și cu angrenaj melcat autoreductor

Carcasa motorului
RotaMatic/RotaMatic Akku:
Poliamidă ramforsată cu fibră de sticlă
tip de protecție IP 44
RotaMatic P / RotaMatic PL
Aluminiu/ material zincat cu poliamidă întărită
cu fibre de sticlă tip de protecție IP 44

Receptor
Integrat, cu 2 canale

Balamale ascendente
Până la 6° (Accesorii deosebite necesare)

Racord la rețea
230V, NYY 3x1,5² (lateral)

Alimentare motor
Cablul de alimentare până la 10 m
NYY 3x1,5² (lateral)

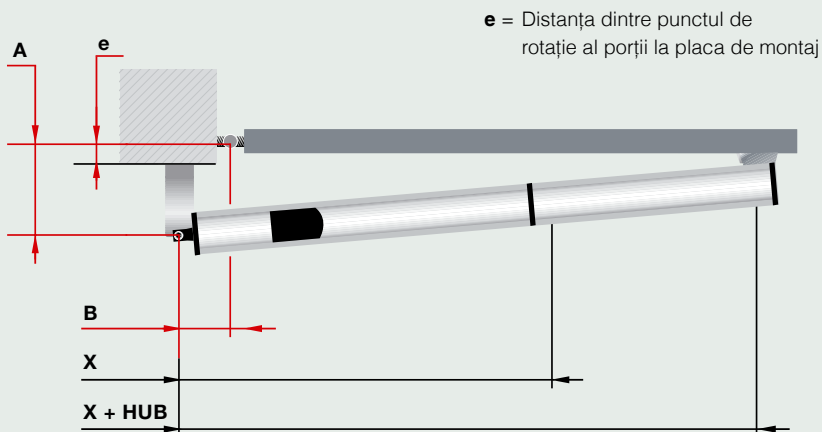
Alimentare broască electrică
NYY 3x1,5² (lateral) cu împământare
H07 RN-F 2x1² pe blatul porții

Cabluri suplimentare de comandă
Toate cablurile cu împământare NYY, secț. 5x1,5²

Toate cablurile se montează separat

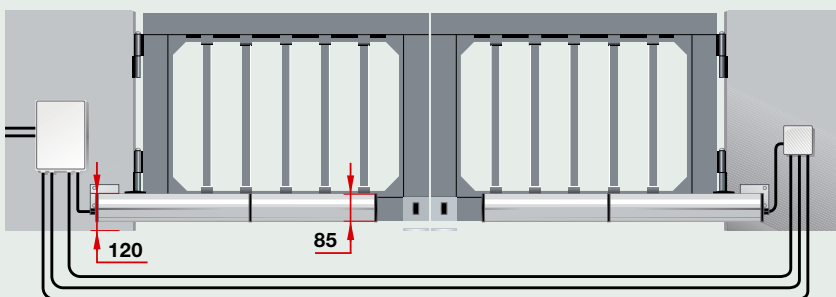
Acționare electrică de tip DTH 700 pentru porți de curte batante

Date de montaj



Unghi de deschidere	A	B	e
90°	130	130	80
115°	100	120	50
125°	90	120	40

Dimensiuni	x	x + HUB
	700	960



Alimentare rețea 230V, NYY 3x1,5 ² (lateral)
Alimentare motor 230V, NYY 4x1,5 ² (lateral)
Alimentare broască electrică NYY 3x1,5 ² cu împământare H07RN-F 2x1 ² pe blatul de poartă
Alimentare suplimentară de comandă Toate cablurile cu împământare NYY, secț. 5x1,5 ²
Toate cablurile se montează separat!

// NOU

Pentru partenerii de desfacere Hörmann Programul de proiectare pentru acționările electrice pentru porți batante

Noul program de proiectare Hörmann vă susține la planificarea și montarea acționării electrice a porții dumneavoastră de curte batantă.

Date tehnice

Racord rețea
230 V

Comandă
Externă

Tip de funcționare
S2, funcționare scurtă 4 minute

Forță de tracțiune max/valoarea de vârf de scurtă durată
3000/3500 N

Decuplare de capăt
Necesar opritor poartă deschis
Necesar opritor poartă închis

Decuplare automată
Recunoaștere obstacole

Viteza de deplasare a porții
Cca. 36 sec.
Funcție de unghiul de deschidere

Alimentarea automată
Reglabilă la 4 min.

Zavorare poartă
Broască electrică 12 V

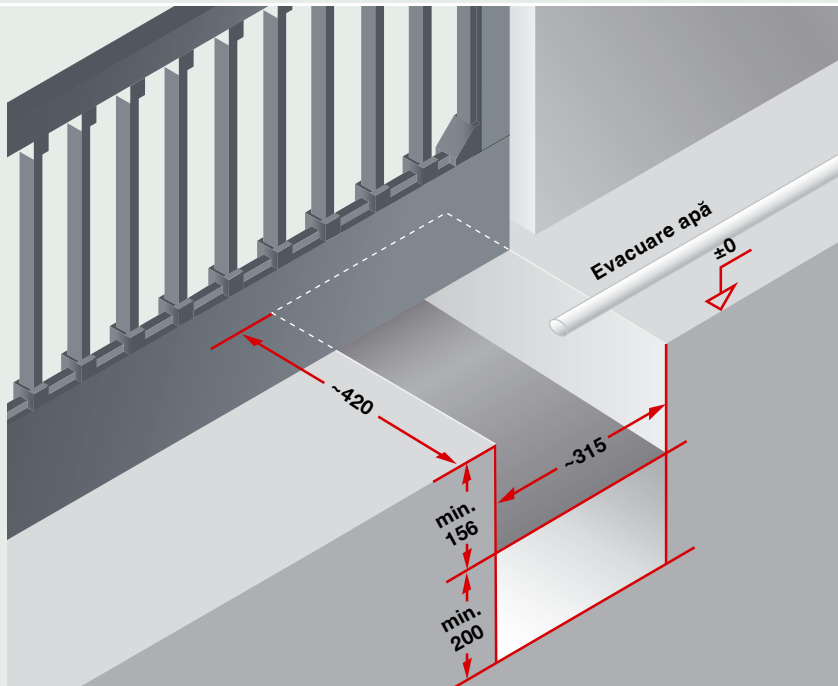
Motor
Sistem de acționare hidraulic 230 V

Carcasa motorului
Carcasă din aluminiu

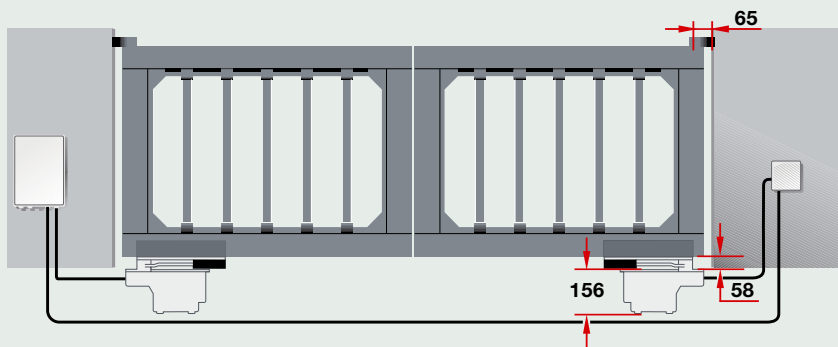
Telecomandă radio
Opțional

Acționarea electrică tip DTU 250 pentru porți de curte batante

Date montaj



Dimensiuni fundație ca. 315 x 420 x 200



Alimentarea la rețea

230V, NYY 3x1,5² (lateral)

Alimentare motor

230V, NYY 4x1,5² (lateral)

Alimentarea broască electrică

NYY 3x1,5² cu împământare
H07RN-F 2x1² pe blatul porții

Cablu de comandă suplimentar

Toate cablurile cu împământare. NYY, secț. 5x1,5²

Toate cablurile se montează separat!

Date tehnice

Racord rețea

230 V

Comandă

extern

Tip de funcționare

S2, funcționare scurtă 4 minute

Forță de tracțiune max/valoarea de vârf de scurtă durată

2500/3000 N

Decuplare de capăt

Necesar opritor poartă deschis

Necesar opritor poartă închis

Opțional opritori integrați

Decuplare automată

Recunoaștere obstacole

Viteza de deplasare a porții

Ca. 0,18 M/ sec.

pentru un unghi de deschidere de 90°

Alimentarea automată

Reglabilă la 4 min.

Zavorare poartă

Broască electrică 12V

Motor

230V Motor de curent alternativ cu
angrenaj autoreductor

Carcasa motorului

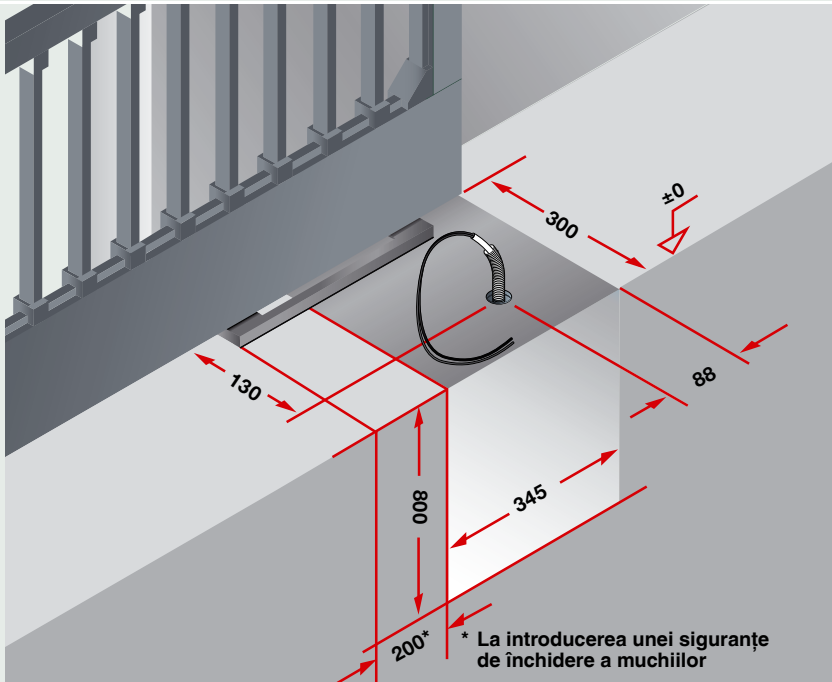
Cuvă de oțel cu capac din oțel inoxidabil
Motor IP 67

Telecomandă

Opțional

Acționarea electrică tip LineaMatic pentru porți de curte culisante

Date montaj



Dimensiuni fundație	345 x 300 x 800 mm (sigur la îngheț)
Cablu	Poziționat în tubulatură de protecție, vezi fig.

Date tehnice

Racord rețea
230 V

Comandă
intern

Tip de funcționare
S2, funcționare scurtă 4 minute

Forță de tracțiune max/valoarea de vârf de scurtă durată
LineaMatic: 650/800 N
LineaMatic P: 1000/1200 N

Decuplare de capăt
Programabil electronic
Cu comutatoare de capăt magnetic
Cu poziție de capăt programabilă

Decuplare automată
Limitarea forțelor în ambele direcții

Viteza de deplasare a porții
Ca. 0,18 m/ sec.

Alimentarea automată
60 sec. rezistent

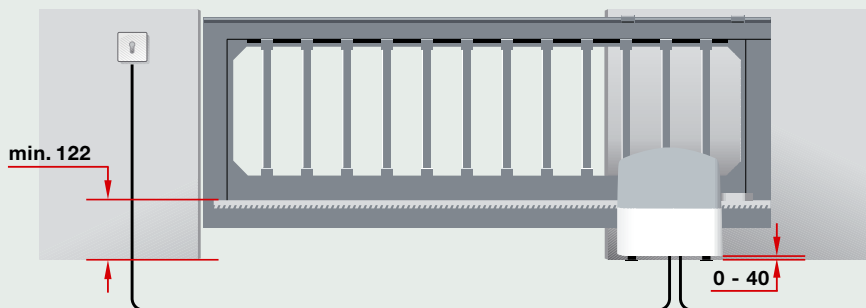
Zavorâre poartă
Înfrânare angrenaj

Moto
24V Motor de curent continuu
cu angrenaj melcat autoreductor
și cu pinion dințat cu dinți drepti

Carcasa motorului
Carcasă din aluminiu turnat sub presiune
Cu capac din material plastic

Consolă de pardoseală integrată
Tip protecție IP 54

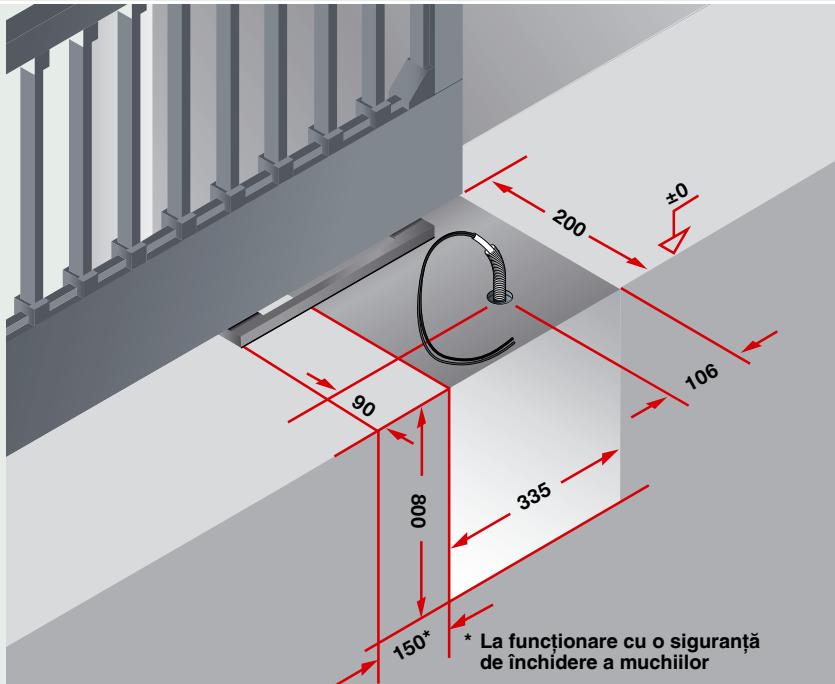
Receptor radio
Integrat, cu 2 canale



Alimentarea la rețea 230V, NYY 3x1,5 ² (lateral)
Cablu de comandă suplimentar Toate cablurile cu împământare NYY, secț. 5x1,5 ²
Toate cablurile se montează separat!

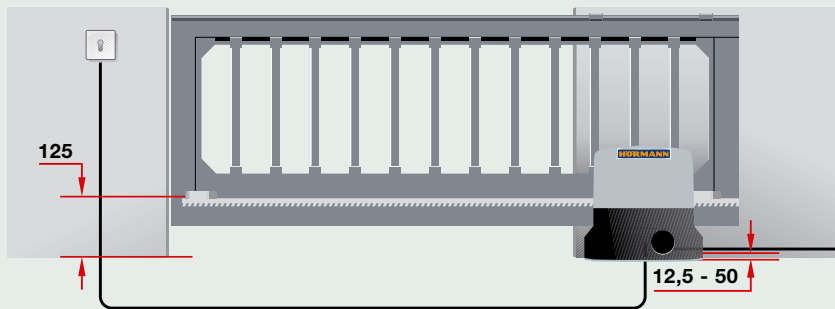
Acționare electrică tip STA 90 pentru porți de curte culisante

Date montaj STA 90



Dimensiuni fundație 335 x 200 x 800 mm (rezistent la îngheț)

Cablu Poziționat în tubulatură de protecție, vezi fig.



Racordul la rețea
230V, NYY 3x1,5² (lateral)

Cablu de comandă suplimentar
Toate cablurile cu împământare NYY, secț. 5x1,5²

Toate cablurile se montează separat!

Date tehnice

Racord la rețea
230 V

Comandă
Intern

Tip de funcționare
S2, funcționare scurtă 4 minute

**Forță de tracțiune max/valoarea
de vârf de scurtă durată**
1400/1800 N

Decuplare de capăt
Programabil electronic
Cu comutatoare de capăt fără atingere

Decuplare automatizată
Recunoaștere obstacole

Viteza de deplasare a porții
Ca. 0,2 M/ sec.

Alimentare automată
Reglabilă până la 4 min.

Zăvorărea porții
Înfrânare angrenaj

Motor
230 V Motor de curent alternativ
cu angrenaj melcat autoreductor
și cu pinion dințat cu dinți drepecți

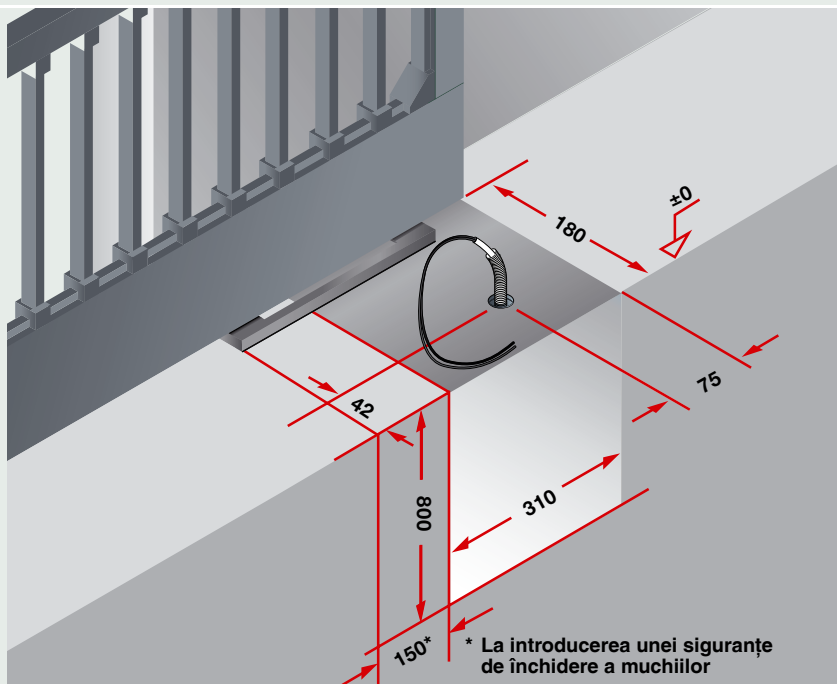
Carcasa motorului
Carcasă din aluminiu turnat sub presiune
Cu capac din material plastic

Telecomandă
Opțional

Acționare electrică de tip STA pentru porți de curte culisante

Date montaj pentru STA 180 și STA 220

Detalii cu privire la montaj puteți găsi pe pagina de internet la adresa: www.hoermann.com



Dimensiuni fundație	310 x 180 x 800 mm (rezistent la îngheț)
Cablu	Poziționat în tubulatură de protecție, vezi fig.

Date tehnice

Racord rețea

STA 180: 230 V
STA 220: 3 x 400 V

Comandă

STA 180: intern
STA 220: extern

Tip de funcționare

S2, funcționare scurtă 4 minute

Forță de tracțiune max/valoarea de vârf de scurtă durată

STA 180: 1600/2000 N
STA 220: 1900/2300 N

Decuplare de capăt

Programabil electronic
Cu comutatoare de capăt fără atingere

Decuplare automată

Limitarea obstacolelor
(La STA 220 prin instalatie de siguranta optionala)

Viteza de deplasare a porții

STA 180: 0,2 m/sec
STA 220: 0,15m/sec.

Inchiderea automată

STA 180: reglabil până la 4 min.
STA 220: reglabil până la 3 min.

Motor

STA 180: 230 V Motor de curent alternativ
ou angrenaj melcat autoreductor
și cu pinion dințat cu dinți drepiți

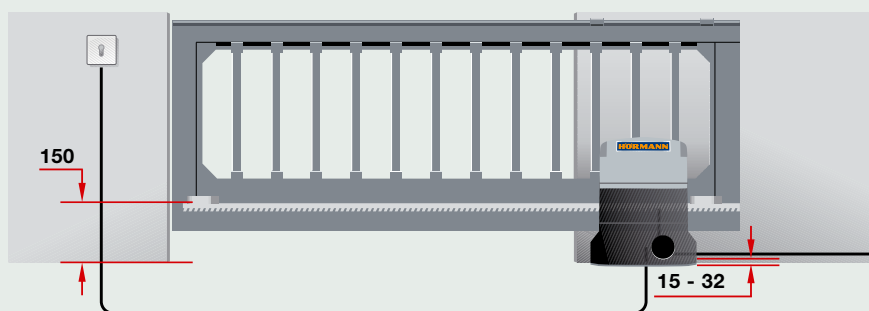
STA 220: 400 V Motor de curent alternativ
ou angrenaj melcat autoreductor
și cu pinion dințat cu dinți drepiți

Carcasa acționării

Carcasă din aluminiu turnat sub presiune
Cu capac din material plastic

Telecomandă

Opțional



Racordul la rețea

STA 180: 230V, NYY 3x1,5² (lateral)
STA 220: 400V, NYY 5x1,5² (lateral)

Alimentarea motorului

STA 220: 400V, NYY 4x1,5² (lateral)

Cablu de comandă suplimentar

Toate cablurile cu împământare. NYY, sect. 5 x 1,5²

Toate cablurile se montează separat!

Drepturi de autor protejate
Retipărirea, chiar și parțială, se face numai cu aproba-
rea noastră. Ne rezervăm dreptul de a aduce modificări

Hörmann: Calitate fără compromisuri



Hörmann KG Amshausen



Hörmann KG Antriebstechnik



Hörmann KG Brandis



Hörmann KG Brockhagen



Hörmann KG Dissen



Hörmann KG Eckelhausen



Hörmann KG Freisen



Hörmann KG Ichtershhausen



Hörmann KG Werne



Hörmann Genk NV, Belgien



Hörmann Beijing, China



Hörmann Gadco LLC, Vonore TN, USA

Ca unic producător pe piața internațională grupul HÖRMANN oferă toate elementele de construcție importante ca o singură sursă. Ele sunt produse în fabrici specializate cu o tehnologie de fabricație de ultimă oră.

Prin rețeaua sa de distribuție și service în Europa, precum și prezența sa în SUA și China, Hörmann este puternicul Dvs. partener internațional în domeniul elementelor de construcții, într-o calitate fără compromisuri.

UȘI DE GARAJ

AȚIUNĂRI

UȘI INDUSTRIALE

TEHNICA DE ÎNCĂRCARE

UȘI

TOCURI

